

# Arecont Vision SurroundVideo® AV8180 Network Kamera

# AV8180

- 8 Mpiksel 180° IP kamera, 0.2 lux hassasiyet @ F2.0
- 4 adet 2Megapixel Sensörlü Panoramik kamera



SurroundVideo® teknolojisi üzerine kurulu AV8180 kameraları panoramik görüntüler ve sinema uyumlu yüksek video iletim hızı ile gerçek zamanlı yüksek çözünürlüklü dijital gözetimi en iyi analog kameralardan 24 kat daha iyi çözünürlükte yapar.

**YÜKSEK ÇÖZÜNÜRLÜK & AKICI VIDEO İLETİMİ :** AV8180M Network Kamera, gelişmiş tarama (progressive scan) sensörü ile 1600x1200 çözünürlükte 22 fps iletim hızını , 1 sn de 6 milyar işlem yapabilen güçlü paralel MegaVideo® görüntü işleme mimarisi sayesinde sağlamaktadır.

**HIZLI, VERİMLİ VE UYGUN FİYATLI:** AV8180 Network Kamera, 24 analog kameradan daha yüksek çözünürlükte, hızlı, akıcı ve net video iletimi sağlar. Üstelik bu performansı daha düşük bir kurulum maliyeti ile yapar. PoE özelliği sayesinde elektrik kabloları yapmadan kurulum maliyetini düşürür.

**ULTRA ADLİ DELİL ZOOM ( Yakınlaştırma ) :** AV8180 gözetim sistemi ile yüksek çözünürlükte yapılmış olan kayıtlar yeniden oynatılırken zoom yapılarak tüm detaylar yakalanabilir. Bu işlemler görüntünün tamamında olabileceği gibi sadece bir bölümü için de yapılabilir.

**MÜKEMMEL HAREKET ALGILAMA:** AV8180 üzerindeki dahili hareket algılama özelliği ile 64 ayrı bölgenin değer ve duyarlılık ayarı ile mükemmel hareket algılama özelliği.



Gece/Gündüz Megavideo® teknolojisi NTSC Fiyatına Full Motion HDTV Çözünürlüğü Sunar

# Arecount Vision SurroundVideo® AV8180 Network Kamera

## AV8180 KAMERA ÖZELLİKLERİ

### GÖRÜNTÜLEME

- 4 adet 2Megapixel CMOS Resim Sensörü
- 1600(H) x 1200(V) Pixel her bir sensör
- 1/2" optik format
- Bayer mosaik RGB filtresi
- Işık hassasiyeti 0.2 lux @ F2.0
- 60 dB Dynamic Range
- Maximum SNR 45 dB

### VERİ İLETİMİ

- 55Mbps Data transfer hızı
- Video iletim hızı (tüm kanallar için paralel)
  - 88 fps @ 800x600
  - 22 fps @ 1600x1200
- 20 Kademe Motion JPEG görüntü kalitesi
- TFTP ve HTTP resim taşıma protokolü
- 100Base-T Ethernet network arayüzü

### PROGRAMLANABİLİRLİK (her kanal için bağımsız)

- Otomatik Pozlama (AE) ve kazanç kontrolü (AGC) > 120dB
- Otomatik arka ışık düzenlemesi
- Otomatik – Çoklu matriks beyaz dengeleme
- 50/60Hz Seçilebilir titreşim kontrolü
- Elektronik Pan, Tilt, Zoom (PTZ)
- Elektronik Resim Çevirme
- Düşük ışıkta programlanabilir bulanıklık kontrolü
- Ayarlanabilir çözünürlük, netlik, parlaklık, ton, keskinlik, doygunluk
- Resim içinde resim: Tüm görüntü içinde zoomlanmış bölgeler eş zamanlı.
- Kamera üzerinde her kanal için 64 adet hareket algılama bölgesi tanımlanabilir.

### ELEKTRİKSEL AKSAM

- Ethernet üzerinden elektrik (Poe) ya da DC girişi
- IEEE 802.3af POE uyumlu
- 9V-12DVC (2.1mmx5.5mm, center positive)
- Güç beslemesi 6 Watt maksimum

### DÜZENLEYİCİ İZİNLER

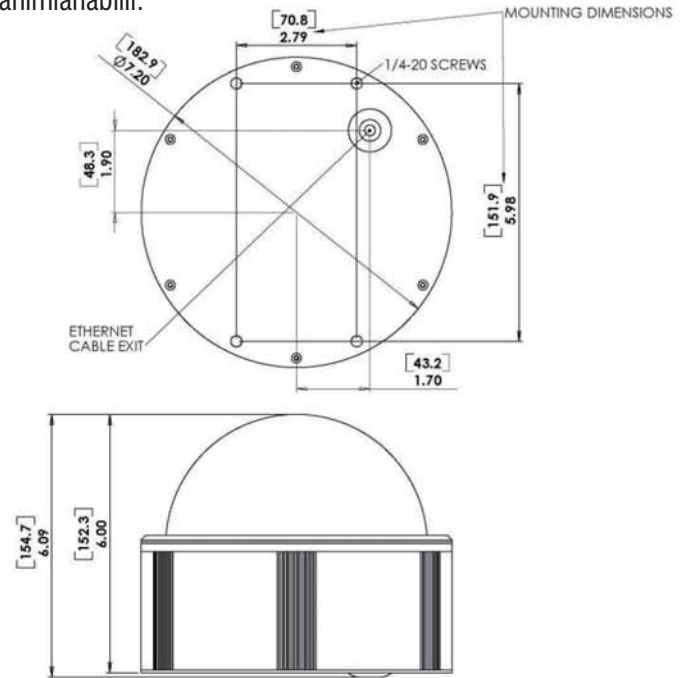
- FCC Part 15, Class B
- CE sertifikalı

### MEKANİKSEL

- 4lb veya 1.8kg
- C/CS Lens montajı

### ÇEVRESEL

- Çalışma sıcaklığı 0°C den +50°C
- Depolama sıcaklığı -20°C den +60°C
- Nem oranı 0% to 90%



Arecount Vision haber vermeksizin ürün veya özellikleri değiştirme hakkına sahiptir.

[www.megapixelvideo.com](http://www.megapixelvideo.com)

Distribütör :  Optima Group iç ve dış tic. ve paz. Ltd. şti

Cinnah Cad. Kuloğlu Sokak 17/3 Çankaya Ankara - Tel : 312-4430800 - Fax:312-4430022 - info@optimagroup.com.tr – www.optimagroup.com.tr