

Arecont Vision SurroundVideo® AV8360 Network Kamera

AV8360

- 8 Mpiksel 360° IP kamera, 0.2 lux hassasiyet @ F2.0
- 4 adet 2Megapixel Sensörlü Panoramik kamera

360°



8 Mpix



SurroundVideo® teknolojisi üzerine kurulu AV8360 kameraları panoramik görüntüler ve sinema uyumlu yüksek video iletim hızı ile gerçek zamanlı yüksek çözünürlüklü dijital gözetimi en iyi analog kameralardan 25 kat daha iyi çözünürlükte yapar.

YÜKSEK ÇÖZÜNÜRLÜK & AKICI VIDEO İLETİMİ : AV8360M Network Kamera, gelişmiş tarama (progressive scan) sensörü ile 1600x1200 çözünürlükte 22 fps iletim hızını , 1 sn de 6 milyar işlem yapabilen güçlü paralel MegaVideo® görüntü işleme mimarisi sayesinde sağlamaktadır.

HIZLI, VERİMLİ VE UYGUN FİYATLI: AV8360 Network Kamera, 24 analog kameradan daha yüksek çözünürlükte, hızlı, akıcı ve net video iletimi sağlar. Üstelik bu performansı daha düşük bir kurulum maliyeti ile yapar. PoE özelliği sayesinde elektrik kabloları yapmadan kurulum maliyetini düşürür.

ULTRA ADLİ DELİL ZOOM (Yakınlaştırma) : AV8360 gözetim sistemi ile yüksek çözünürlükte yapılmış olan kayıtlar yeniden oynatılırken zoom yapılarak tüm detaylar yakalanabilir. Bu işlemler görüntünün tamamında olabileceği gibi sadece bir bölümü için de yapılabilir.

MÜKEMMEL HAREKET ALGILAMA: AV8360 üzerindeki dahili hareket algılama özelliği ile 64 ayrı bölgenin değeri ve duyarlılık ayarı ile mükemmel hareket algılama özelliği.



Gece/Gündüz Megavideo® teknolojisi NTSC Fiyatına Full Motion HDTV Çözünürlüğü Sunar

Arecount Vision SurroundVideo® AV8360 Network Kamera

AV8360 KAMERA ÖZELLİKLERİ

GÖRÜNTÜLEME

- 4 adet 2Megapixel CMOS Resim Sensörü
- 1600(H) x 1200(V) Pixel her bir sensör
- 1/2" optik format
- Bayer mosaik RGB filtresi
- Işık hassasiyeti 0.2 lux @ F1.4
- 60 dB Dynamic Range
- Maximum SNR 45 dB

VERİ İLETİMİ

- 55Mbps Data transfer hızı
- Video iletim hızı (tüm kanallar için paralel)
 - 88 fps @ 800x600
 - 22 fps @ 1600x1200
- 20 Kademe Motion JPEG görüntü kalitesi
- TFTP ve HTTP resim taşıma protokolü
- 100Base-T Ethernet network arayüzü

PROGRAMLANABİLİRLİK (her kanal için bağımsız)

- Otomatik Pozlama (AE) ve kazanç kontrolü (AGC) > 120dB
- Otomatik arka ışık düzenlemesi
- Otomatik – Çoklu matriks beyaz dengeleme
- 50/60Hz Seçilebilir titreşim kontrolü
- Elektronik Pan, Tilt, Zoom (PTZ)
- Elektronik Resim Çevirme
- Düşük ışıkta programlanabilir bulanıklık kontrolü
- Ayarlanabilir çözünürlük, netlik, parlaklık, ton, keskinlik, doygunluk
- Resim içinde resim: Tüm görüntü içinde zoomlanmış bölgeler eş zamanlı.
- Kamera üzerinde her kanal için 64 adet hareket algılama bölgesi tanımlanabilir.

ELEKTRİKSEL AKSAM

- Ethernet üzerinden elektrik (Poe) ya da DC girişi
- IEEE 802.3af POE uyumlu
- 9V-12DVC (2.1mmx5.5mm, center positive)
- Güç beslemesi 6 Watt maksimum

DÜZENLEYİCİ İZİNLER

- FCC Part 15, Class B
- CE sertifikalı

MEKANİKSEL

- 4lb veya 1.8kg
- C/CS Lens montajı

ÇEVRESEL

- Çalışma sıcaklığı 0°C den +50°C
- Depolama sıcaklığı -20°C den +60°C
- Nem oranı 0% to 90%



Power-over-Ethernet



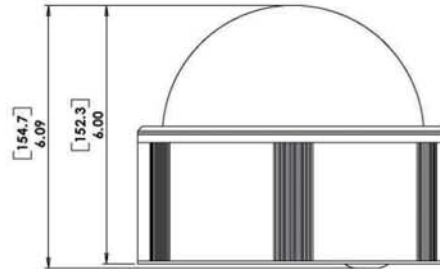
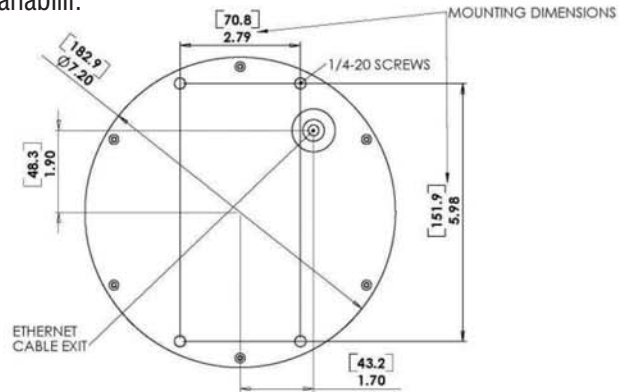
LAN



INTERNET



INTERNET



Arecount Vision haber vermeksizin ürün veya özellikleri değiştirme hakkına sahiptir.

www.megapixelvideo.com

Distribütör :  Optima Group iç ve dış tic. ve paz. Ltd. Şti

Cinnah Cad. Kuloğlu Sokak 17/3 Çankaya Ankara - Tel : 312-4430800 - Fax:312-4430022 - info@optimagroup.com.tr – www.optimagroup.com.tr